

ДОВОДЧИК ДВЕРНОЙ серии DC-20.4/1200/085/F-A2 APECS®

Назначение и общие характеристики

Накладные доводчики верхнего расположения (тип ДН) предназначены для установки как на левые, так и на правые двери офисных и жилых помещений. Модель доводчика и цвет корпуса указаны на упаковке. Температурный режим доводчиков — от +50°C до -40°C. Буква "F" в названии - доводчик имеет встроенную функцию фиксации. Гарантирована исправная работа доводчиков этой серии в течение 500 000 циклов.

Комплектность поставки

Корпус доводчика 1 шт.
 Рычаг доводчика 1 шт.
 Комплект саморезов и винтов для крепления 1 шт.
 Винт крепления рычага 1 шт.
 Паспорт и инструкция по установке 1 шт.
 Комплект шаблонов для установки 1 шт.

Условия эксплуатации

Не использовать для чистки абразивные материалы и растворители. Рекомендуется ежегодно в зимний и летний период проводить регулировку винтов доводчика, что связано с изменением текучести масла в доводчике, в зависимости от температуры окружающей среды. Через некоторое время после установки проверить затяжку саморезов и винтов.

Внимание!

При эксплуатации не разрешается:

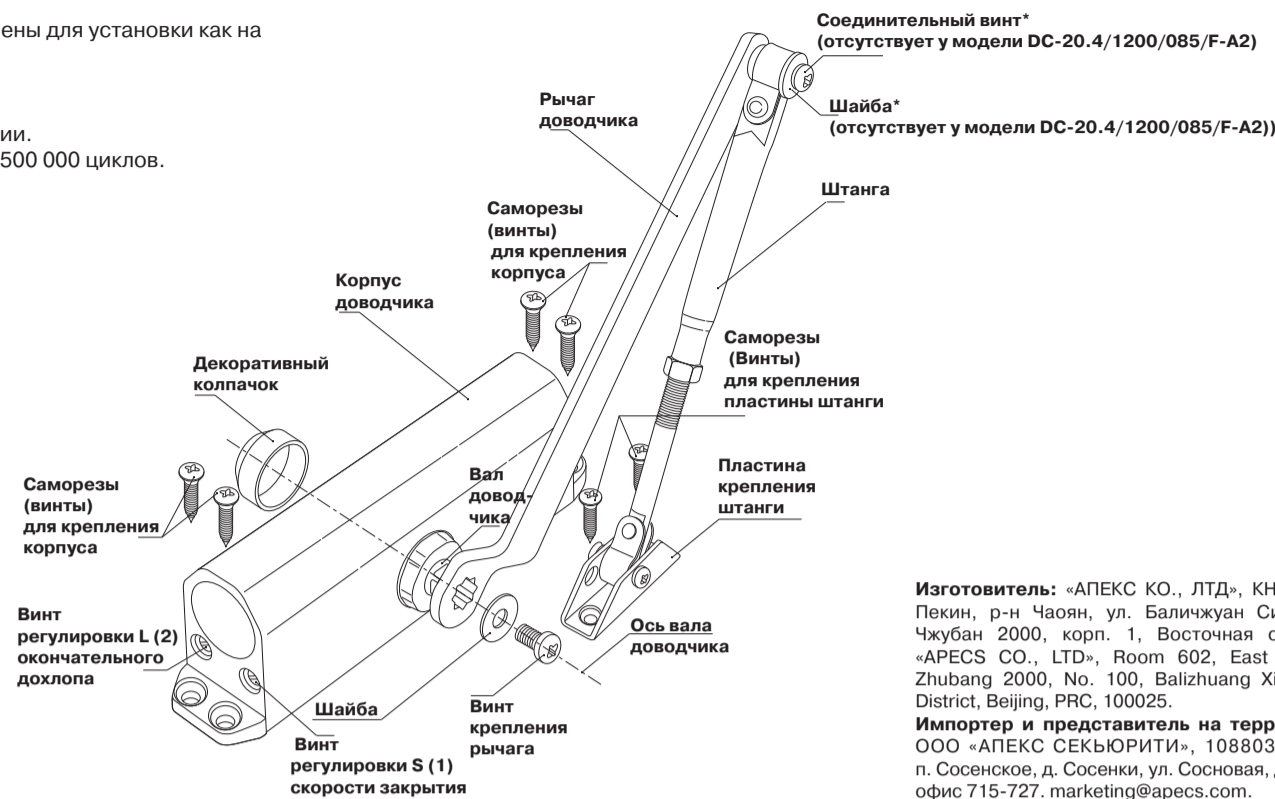
- Поворачивать винт регулировки более чем на 2 оборота;
- Толкать дверь во время закрывания (доводчик имеет функцию самозакрывания);
- Не допускается самостоятельная разборка корпуса — внутри мощная пружина.

Выбор способа установки доводчика

Выберите модель дверного доводчика для вашей двери в зависимости от ширины и массы дверного полотна (при стандартной установке) согласно таблице:

Модель	Класс доводчика (EN)	Рекомендуемая максимальная ширина дверного полотна, мм	Масса дверного полотна, кг
DC-20.4/1200/085/	4	1200	85

В случае эксплуатации доводчика в нестандартных условиях (высокие ветровые нагрузки, особые способы установки и др.) следует применять доводчик более высокого класса. Выберите способ установки доводчика:
 - Установка на дверное полотно
 - Установка на дверную коробку
 - Параллельная установка. В этом случае корпус доводчика крепится на дверном полотне, штанга крепится к дверной коробке с помощью пластины параллельной установки (в комплект не входит). В зависимости от способа установки и расположения петель (Рис. 1) выберите шаблон.

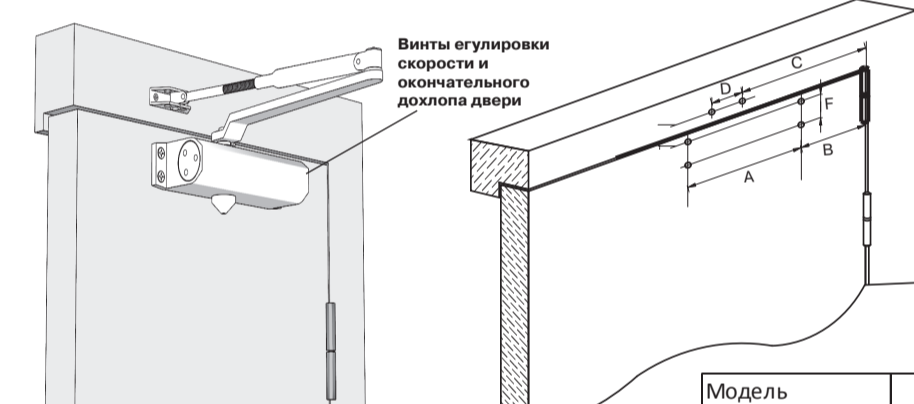


Изготовитель: «АПЕКС КО., ЛТД», КНР, 100025, г. Пекин, р-н Чаоян, ул. Баличжун Си, д. 100, Чжубан 2000, корп. 1, Восточная секция, 602. «АПЕКС СО., LTD», Room 602, East side, No. 1 Zhubang 2000, No. 100, Balizhuang Xili, Chaoyang District, Beijing, PRC, 100025.
 Импортёр и представитель на территории РФ: ООО «АПЕКС СЕКЬЮРИТИ», 108803, г. Москва, п. Сосенков, д. Сосенки, ул. Сосновая, д. 1Б, этаж 7, офис 715-727. marketing@apecs.com.

Инструкция по установке доводчика DC-20.4/1200/085/F-A2 на дверное полотно

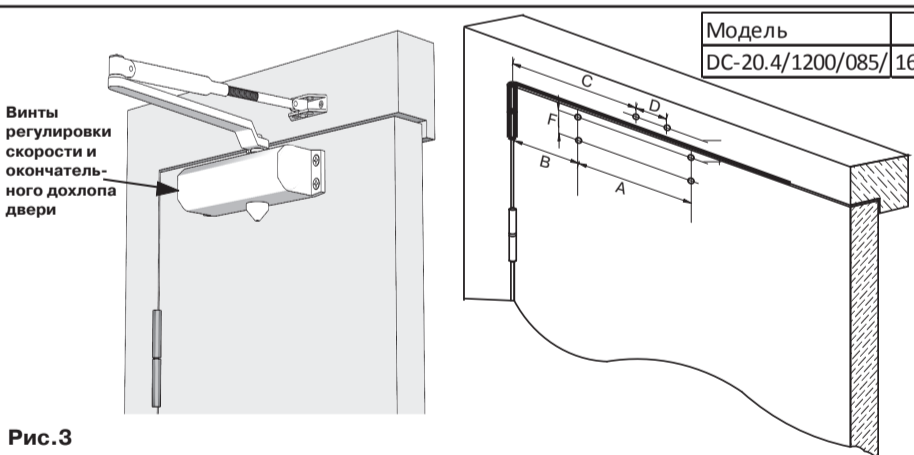
Способ установки доводчика на дверное полотно, петли справа

Разместите шаблон на дверном полотне (со стороны петель). Совместите края шаблона с краями дверного полотна и прикрепите его. Используя шаблон, просверлите отверстия для установки доводчика:
 4 шт - на дверном полотне, для крепления корпуса доводчика;
 2 шт - на дверной коробке, для пластины крепления штанги доводчика.



Модель	A	F	D	B	C
DC-20.4/1200/085/	162-168	19	45	96	211

Способ установки доводчика на дверное полотно, петли слева



Модель	A	F	D	B	C
DC-20.4/1200/085/	162-168	19	45	96	211



Рис. 1

Последовательность установки

Установите корпус доводчика на дверное полотно в соответствии с просверленными отверстиями, закрепите его винтами (саморезами) из комплекта крепежа.

Разъедините рычаг и штангу доводчика, затем закрепите пластину крепления штанги на дверной коробке.

При помощи специального винта из комплекта, закрепите рычаг на валу доводчика.

Отрегулируйте длину штанги и соедините рычаг и штангу доводчика. В закрытом положении двери угол между штангой доводчика и дверным полотном должен быть равен 90°.

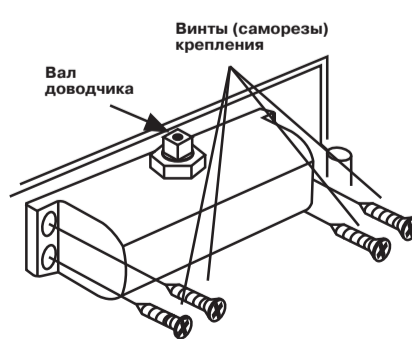


Рис. 4

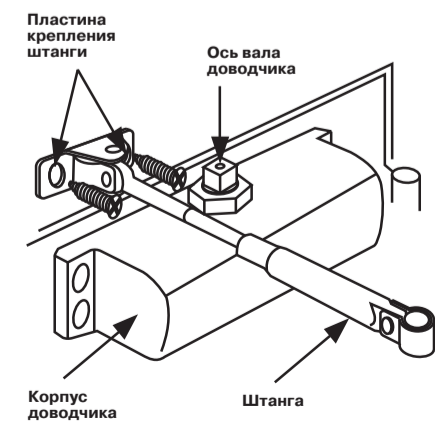


Рис. 5

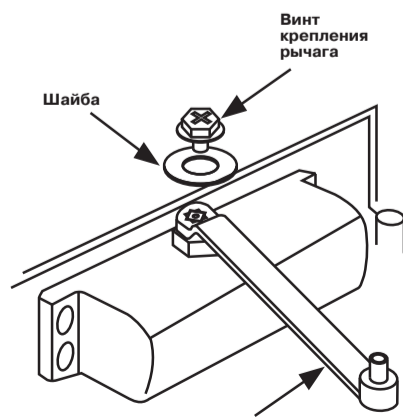


Рис. 6

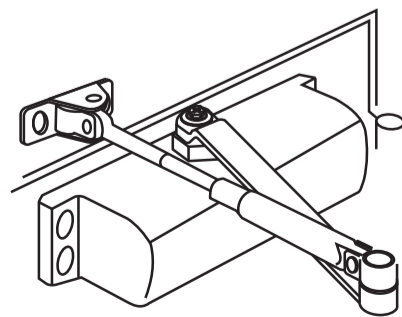


Рис. 7
Внимание! Чтобы создать первичное усилие, соединяйте рычаг и штангу доводчика только после того, как вы установили корпус и закрепили штангу доводчика.

Инструкция по установке доводчика DC-20.4/1200/085/F-A2 на дверную коробку

Способ установки доводчика на дверную коробку, петли слева

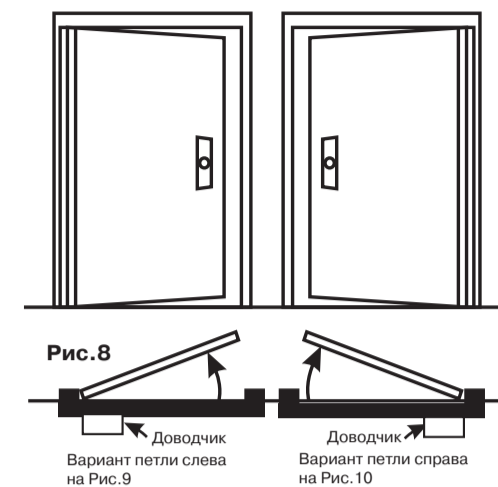


Рис. 8

Вариант петли слева на Рис.9

Способ установки доводчика на дверную коробку, петли справа

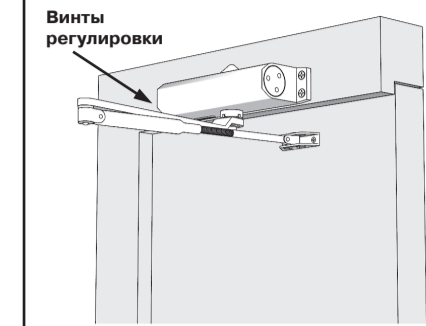


Рис. 9

Способ установки доводчика на дверную коробку, петли справа

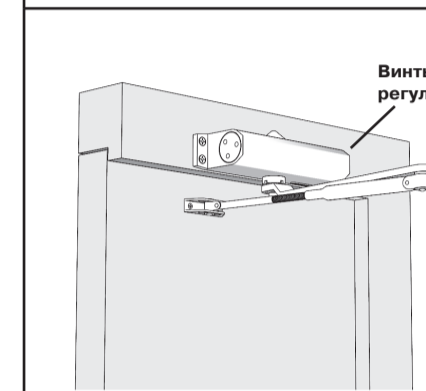


Рис. 10

Разместите шаблон на дверной коробке. Совместите линии, обозначенные стрелками на шаблоне, с краем дверной коробки и линией петель, прикрепите шаблон.

Просверлите отверстия для установки доводчика:
 4 шт — на дверной коробке, для крепления корпуса доводчика;
 2 шт — на дверном полотне, для пластины крепления штанги доводчика.

Модель	A	F	D	B	C
DC-20.4/1200/085/	162-168	19	45	96	211

Последовательность установки

Установите корпус доводчика на дверной коробке в соответствии с просверленными отверстиями и закрепите его винтами (саморезами) из комплекта крепежа.

Разъедините рычаг и штангу доводчика. При помощи установочного винта закрепите рычаг на валу доводчика, затем закрепите пластину крепления штанги на дверном полотне.

Отрегулируйте длину штанги. Соедините рычаг и штангу доводчика. В закрытом положении двери угол между штангой доводчика и дверным полотном должен быть равен 90°.

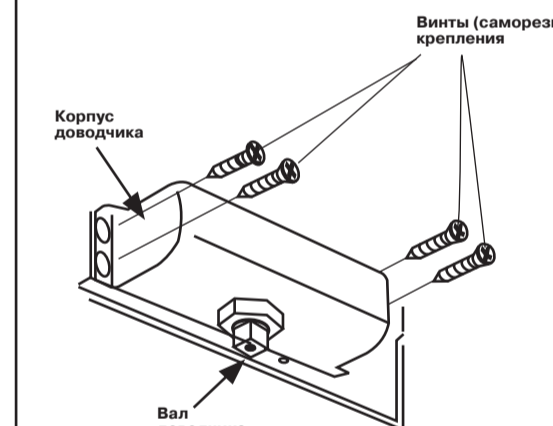


Рис. 11

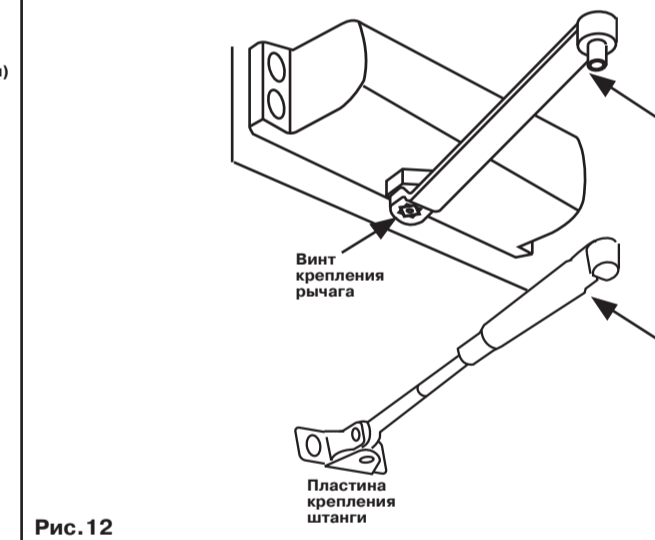


Рис. 12

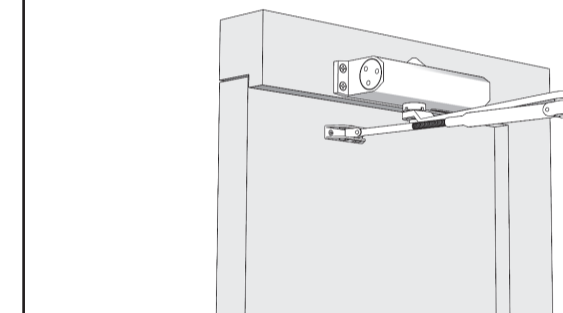


Рис. 13

Регулировка скорости закрытия двери и окончательного дохлопа

Возможные регулировки

Скорость закрытия

Регулировка скорости закрытия двери осуществляется посредством винта регулировки S (1) (Рис 14), воздействующего на масляный поток.

Скорость окончательного дохлопа

Замедление движения двери непосредственно перед закрытием, для полноценного срабатывания защелки замка. Регулировка скорости окончательного дохлопа осуществляется посредством винта регулировки L (2) (Рис 14), воздействующего на масляный поток.

Расположение винтов регулировки

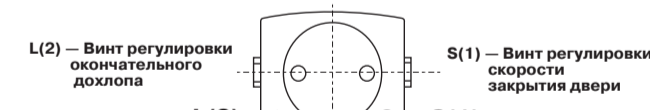


Схема регулировки винтов доводчика

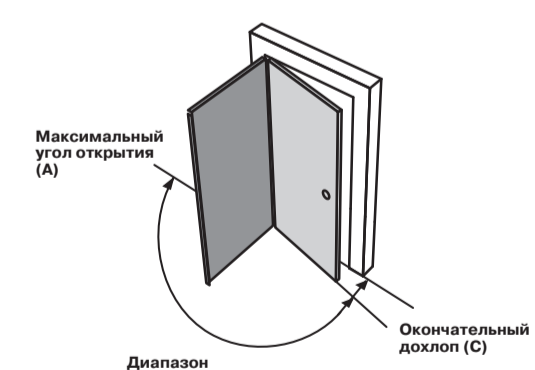
Вы можете отрегулировать скорость закрытия двери или скорость окончательного дохлопа, поворачивая винты регулировки согласно следующей схеме:



Рис. 14

Внимание! Не поворачивайте винты регулировки более чем на 2 оборота. Это приведет к выходу доводчика из строя.

Диапазон регулировки



Модель	Максимальный угол открытия (А)	Диапазон регулируемой скорости (В)	Окончательный дохлоп (С)	Фиксация открытого положения
DC-20.4/1200/085/F	165°	15-165°	0-15°	80-90°

*Угол встроенной фиксации начинается с 80-90° и заканчивается максимальным углом открытия доводчика

Рис. 15

Гарантийный срок — 3 года с даты продажи. В случае неисправности изделие подлежит замене по месту его приобретения в пределах гарантийного срока. Гарантия не распространяется на механические повреждения, повреждения, вызванные воздействием абразивных материалов, растворителей, химических средств, а также другие дефекты, вызванные неправильной эксплуатацией, установкой, транспортировкой изделия или естественным износом. Изготовитель оставляет за собой право без предварительного уведомления вносить изменения в конструкцию, технические характеристики, внешний вид и комплектацию товара, не изменяющие его потребительские свойства.