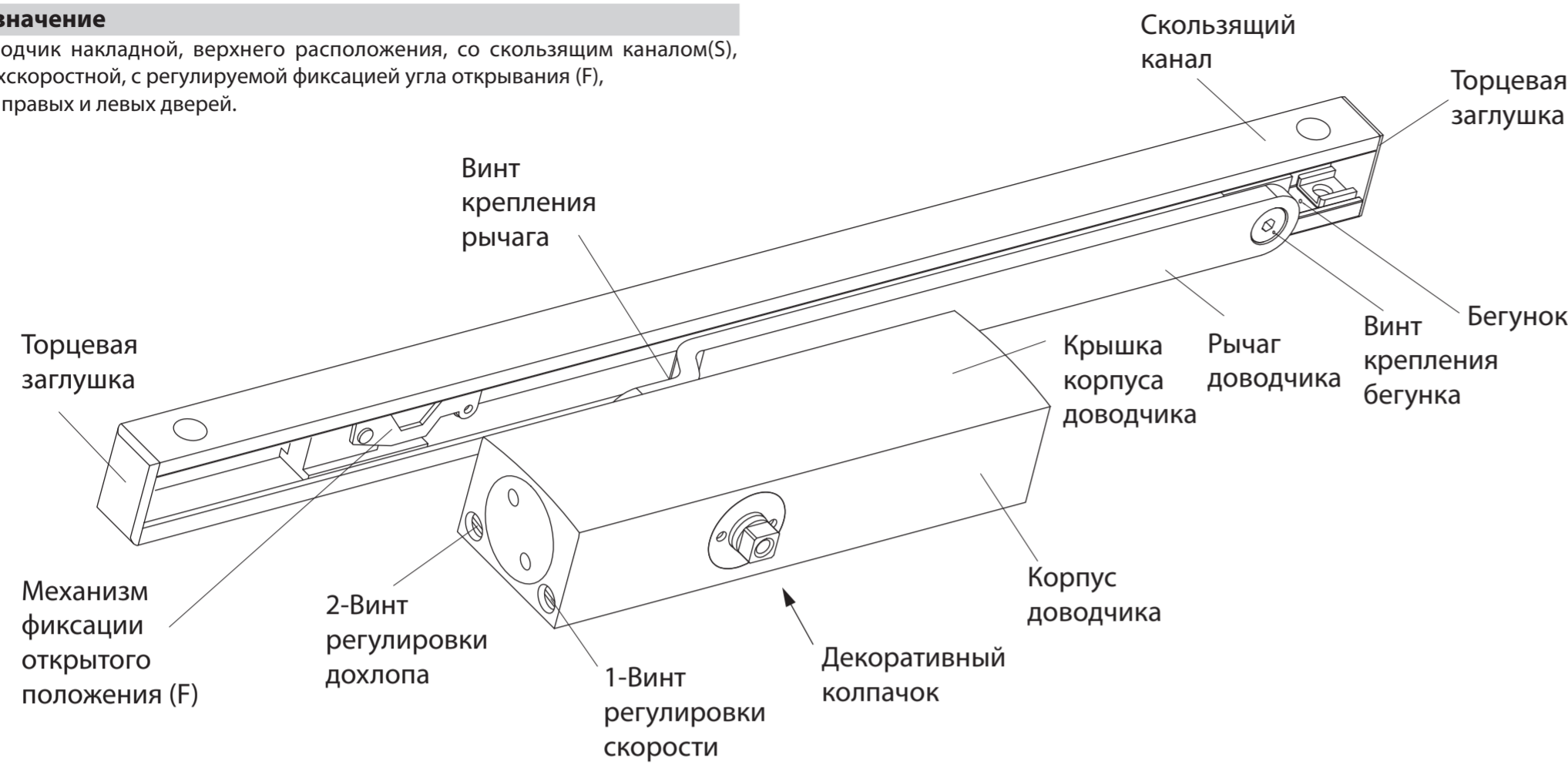


# ДОВОДЧИК ДВЕРНОЙ DC-30.3/0950/065-F-S

# АРЕКС

## Назначение

Доводчик накладной, верхнего расположения, со скользящим каналом(S), двухскоростной, с регулируемой фиксацией угла открывания (F), для правых и левых дверей.



## Технические характеристики

Вес дверного полотна	до 65 кг
Ширина дверного полотна	до 950 мм
Усилие доводчика	EN3 (по стандарту EN 1154)
Максимальный угол открывания двери	135°(с функцией F)/175°(без функции F)
Рабочий диапазон температур	-35° до +50°
Количество циклов (ресурс)	не менее 500 000
Габариты дверного доводчика (ДхШхВ)	178x50x42 мм
Габариты скользящего канала (ДхШхВ)	465x30x20 мм

## Функции доводчика

Регулировка скорости закрытия двери	да
Регулировка скорости окончательного дохлопа	да
Фиксация двери в открытом положении	да, регулируемая

## Комплектность поставки

Корпус доводчика	1 шт.
Рычаг доводчика	1 шт.
Скользящий канал	1 шт.
Бегунок	1 шт.
Механизм фиксации открытого положения	1 шт.
Винт крепления бегунка M8X20	1 шт.
Винт крепления рычага M6X12	1 шт.
Винты M5*45	6 шт.
Саморезы ST4.8*50	6 шт.
Ключ шестигранный	1 шт.
Торцевые заглушки для скользящего канала	2 шт.
Крышка корпуса доводчика	1 шт.
Декоративный колпачок	1 шт.
Паспорт и инструкция по установке	1 шт.
Шаблон для монтажа 1:1	1 шт.

Изготовитель оставляет за собой право без предварительного уведомления вносить изменения в конструкцию, технические характеристики, внешний вид и комплектность товара, не изменяющие его потребительских свойств.

**НЕ ДОПУСКАЕТСЯ** выкручивать винты 1 и 2 более чем на два оборота! Полное выкручивание винтов регулировки приводит к разгерметизации доводчика, вытеканию масла и потере работоспособности вследствие неправильной эксплуатации.

**НЕ ДОПУСКАЕТСЯ** резко толкать дверь и ускорять ее открытие и закрытие, это ведет к выдавливанию масла через резиновые уплотнители, вследствие чего доводчик выходит из строя.

Техническое обслуживание доводчика: **ТРЕБУЕТСЯ РЕГУЛИРОВАТЬ** винты 1 и 2 каждый раз при снижении или повышении температуры окружающей среды на 15°C таким образом, чтобы открытая на 90° дверь полностью закрывалась примерно за 5 сек.

**ТРЕБУЕТСЯ** один раз в 3 месяца затягивать винт крепления рычага к доводчику.

**НЕ ДОПУСКАЕТСЯ** использовать доводчик и фиксатор НО как ограничитель открывания двери, используйте дверной упор.

**НЕ ДОПУСКАЕТСЯ** использовать для чистки абразивные материалы и растворители.

Выберите модель дверного доводчика для вашей двери в зависимости от ширины и массы дверного полотна (при стандартной установке) согласно таблице:

Модель	Класс доводчика (EN)	Рекомендуемая максимальная ширина дверного полотна, мм	Вес дверного полотна, кг
DC-30.3/0950/065-F-S	3	950	65

## Условия эксплуатации

В случае эксплуатации доводчика в нестандартных условиях (высокие ветровые нагрузки, особые способы установки и др.) следует применять доводчик более высокого класса.

**Гарантийный срок** — 3 года с даты продажи. В случае неисправности изделие подлежит замене по месту его приобретения в пределах гарантийного срока. Гарантия не распространяется на механические повреждения, повреждения, вызванные воздействием абразивных материалов, растворителей, химических средств, а также другие дефекты, вызванные неправильной эксплуатацией, установкой, транспортировкой изделия или естественным износом.

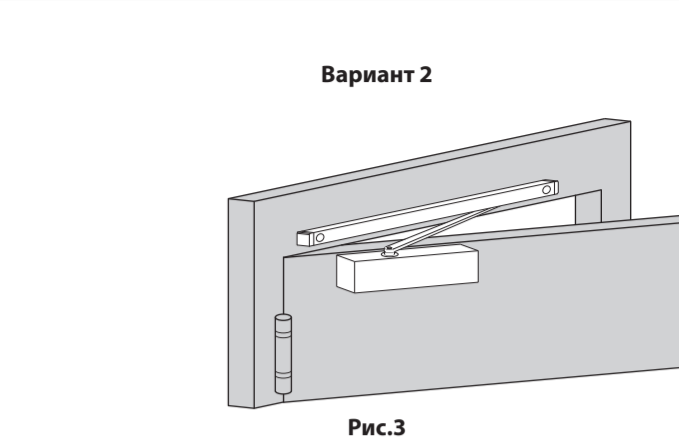
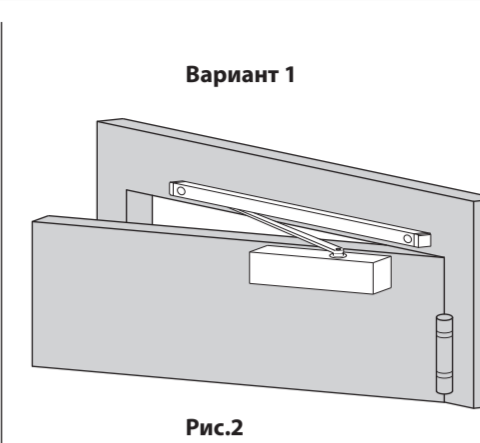
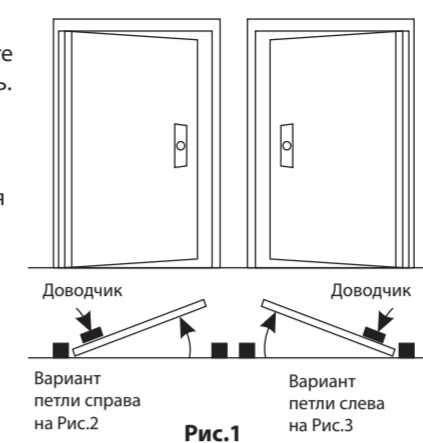
**Изготовитель:** «АПЕКС КО., ЛТД», КНР, 100025, г. Пекин, р-н Чаоян, ул. Баличжуан Сили, д. 100, Чжубан 2000, корп. 1, Восточная секция, 602. «АРЕКС СО., LTD», Room 602, East side, No. 1 Zhubang 2000, No. 100, Balizhuang Xili, Chaoyang District, Beijing, PRC, 100025

**Импортер и представитель на территории РФ:** ООО «АПЕКС СЕКЬЮРИТИ», 108803, г. Москва, п. Сосенское, д. Сосенки, ул. Сосновая, д. 1Б, этаж 7, офис 715-727. marketing@apecs.com.

## Инструкция по установке доводчика

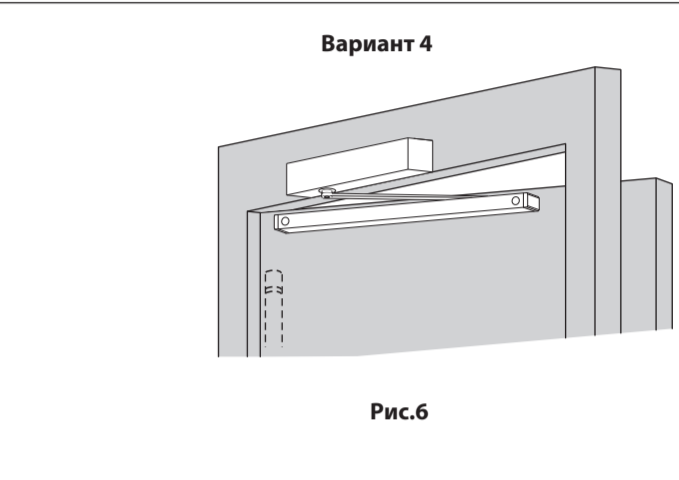
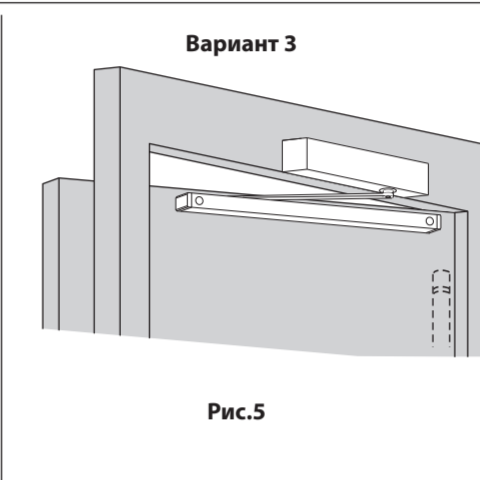
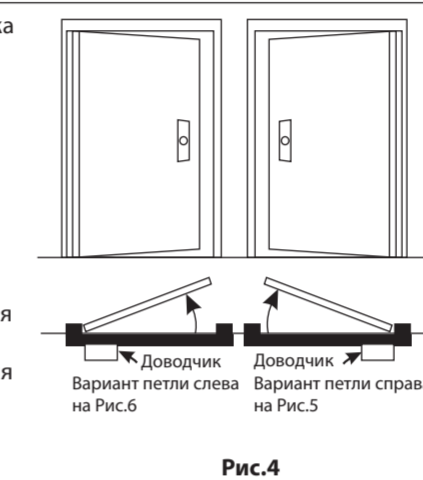
### Установка доводчика на дверное полотно

Выберите шаблон для установки доводчика на дверном полотне. Разместите его на дверном полотне со стороны петель. Совместите края шаблона с краями дверного полотна и прикрепите его. Просверлите отверстия для установки доводчика: 4 шт – на дверном полотне, для крепления корпуса доводчика; 2 шт – на дверной коробке, для крепления направляющего профиля доводчика.



### Установка доводчика на дверную коробку

Выберите шаблон для установки доводчика на дверную коробку. Разместите его на дверной коробке. Совместите линии, обозначенные стрелками на шаблоне, с краем дверной коробки и линией петель, прикрепите шаблон.

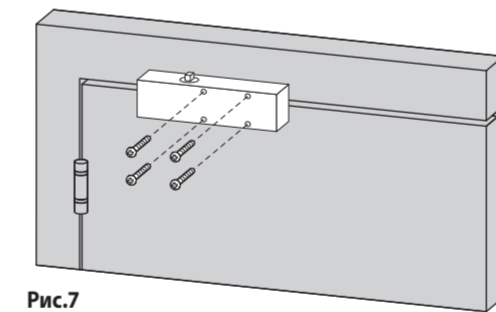


Просверлите отверстия для установки доводчика: 4 шт — на дверной коробке, для крепления корпуса доводчика; 2 шт — на дверном полотне, для крепления направляющего профиля доводчика

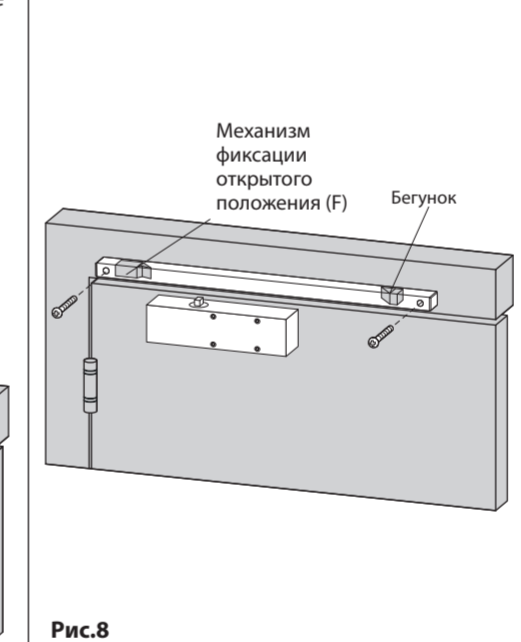
### Последовательность установки на дверном полотне

#### Перед началом монтажа

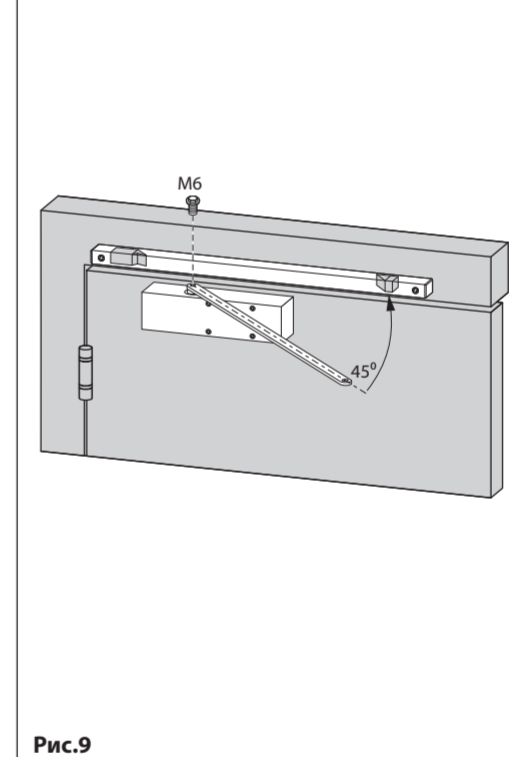
– Доводчик допускается устанавливать только на ровную поверхность;  
– Установите дверной упор Арекс (приобретается отдельно) согласно выбранному варианту установки в том числе для избежания повреждения рычага доводчика о дверное полотно при установке в вариантах 3 и 4.  
Сделайте разметку по шаблону согласно выбранному варианту установки и расположению двери: рис. 1-6  
Установите доводчик на дверное полотно, чтобы винты регулировки 1 и 2 были расположены со стороны петель.  
Зафиксируйте четырьмя винтами M5\*45 или саморезами ST4.8\*50 (рис. 7). Установка на два или три винта (самореза) не допускается.



Вставьте в скользящий канал бегунок и механизм фиксации в открытом положении (F). Установите на скользящий канал торцевые заглушки. Установите скользящий канал на дверную коробку согласно разметке и закрепите его 2 винтами или саморезами ST4.8\*50. Механизм фиксации должен располагаться со стороны петель.



Присоедините рычаг к оси корпуса доводчика под углом 45 градусов и закрепите его винтом M6x12 с шайбой. На резьбе винта должен быть нанесен фиксатор резьбы.



Надавив на рычаг, соедините его с бегунком в скользящем канале с помощью винта M8x20 под шестигранный ключ. На резьбе винта должен быть нанесен фиксатор резьбы. Таким образом обеспечивается преднатяг. Установите декоративный колпачок на ось доводчика с противоположной стороны.



Доводчик устанавливается на дверную коробку (Рис.5, 6) в этой же последовательности (Рис.7-Рис.10), используйте шаблон для установки на дверную коробку из комплекта шаблонов по установке.

### Регулировка скорости закрытия двери и окончательного дохлопа

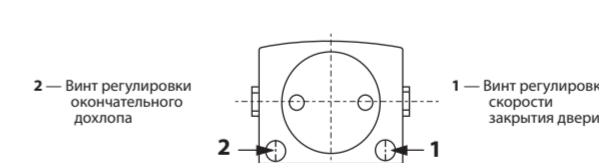
#### Регулировка доводчика

1. Регулировка скорости закрытия и окончательного дохлопа производится винтами 1 и 2.

Порядок регулировки:

- Закрутите все регулировочные винты по часовой стрелке до упора;
  - Винт 1 плавно поворачивая против часовой стрелки, установите необходимую скорость закрытия двери в диапазоне от 135° до 15°;
  - Винт 2 плавно поворачивая против часовой стрелки, установите необходимую скорость дохлопа в диапазоне от 15° до 0°.
2. Отрегулируйте угол фиксации в открытом положении:
- ослабьте винт, фиксирующий механизм фиксации – откройте дверь на выбранный угол фиксации в открытом положении.
  - затяните винт фиксирующий механизм фиксации.
3. Отрегулируйте скорости «закрытия» и «дохлопа».

#### Расположение винтов регулировки



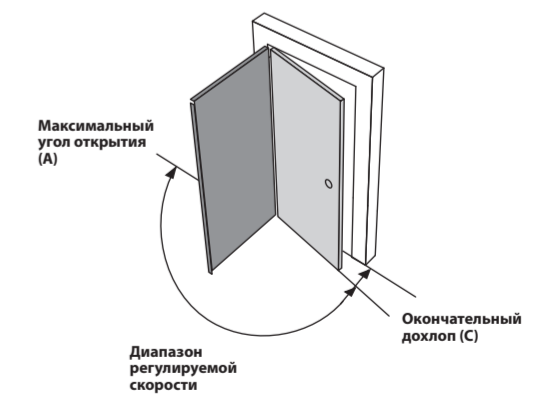
#### Схема регулировки винтов доводчика

Вы можете отрегулировать скорость закрытия двери или скорость окончательного дохлопа, поворачивая винты регулировки согласно следующей схеме:

- 1 – Винт регулировки скорости закрытия двери. Если вы хотите увеличить скорость закрытия двери, поверните винт 1 в направлении «против часовой стрелки».
  - 2 – Винт регулировки скорости окончательного дохлопа. Если вы хотите увеличить скорость окончательного дохлопа, поверните винт 2 в направлении «против часовой стрелки».
- Если вы хотите уменьшить скорость закрытия двери, поверните винт 1 в направлении «по часовой стрелке».
- Если вы хотите уменьшить скорость окончательного дохлопа, поверните винт 2 в направлении «по часовой стрелке».

Рис.11

#### Диапазон регулировки



Модель	Максимальный угол открытия (А)	Диапазон регулируемой скорости (В)	Окончательный дохлоп (С)
DC-30.3/0950/065-F-S	135° *	15-135°	0-15°

\* 135° (с функцией F) / 175°(без функции F)

Рис.12