



# ИНСТРУКЦИЯ

**ПО УСТАНОВКЕ  
КОДОВОГО ЗАМКА**



1. Производитель гарантирует безотказную работу изделия под торговой маркой «НОРА-М» в течение 5 лет со дня продажи при строгом соблюдении потребителем правил по транспортировке, хранению и установке;
2. При обнаружении дефектов производственного характера, изделие, вместе с настоящим руководством, необходимо вернуть в магазин по месту покупки, при условии предъявления кассового чека продавца, для обмена. Замена изделия «НОРА-М» может быть произведена только при условии его полной комплектности и сохранности товарного вида изделия, а также наличии товарной упаковки;
3. Изделие не подлежит гарантийному обслуживанию, если неисправность (повреждение) возникла в результате несоблюдения правил установки и эксплуатации, небрежного обращения потребителя с изделием, а также воздействия на изделие с целью изменения базовых характеристик (вскрытие, деформация, рассверливание, сварка или другие виды воздействия, в результате чего изделие потеряло товарный вид или произошла поломка изделия);
4. Запрещено подвергать изделие воздействию влаги;
5. Без штампа печати продавца и даты продажи гарантия недействительна;
6. Гарантийные обязательства изготовителя обеспечиваются в соответствии с Законом РФ «О защите прав потребителя».

*Правила транспортировки.* Транспортировка должна осуществляться исключительно в товарной упаковке, при строгом соблюдении правил, указанных на товарной упаковке.

*Правила хранения.* До момента купли-продажи или установки, изделие должно храниться в товарной упаковке, в сухом месте.

*Правила установки.* Производить установку изделия следует согласно приложенной инструкции.

### СВИДЕТЕЛЬСТВО О ПРОДАЖЕ

штамп  
магазина

штамп  
продавца

дата  
продажи

Без штампа магазина недействительно!

1. Комплектность	2
2. Установка замка	3
2.1. Схема сборки	3
2.2. Описание замка	3
2.3. Разметка и установка защелки	4
2.4. Разметка и высверливание отверстий под корпус и накладку замка	4
2.5. Установка опоры для защелки	5
2.6. Сборка кодового замка	5
2.7. Разметка и установка ответной планки	6
3. Смена цифро-буквенной комбинации замка	7
4. Гарантия изготовителя	8

### НАЗНАЧЕНИЕ

Кодовый замок производства «НОРА-М» предназначен для установки на внутренние двери жилых помещений.

### УХОД ЗА ИЗДЕЛИЕМ

Изделие запрещено подвергать воздействию влаги. Избегайте касания с металлическими и твердыми предметами, которые могут повредить поверхность изделия. Поверхность ручки рекомендуется протирать не реже одного раза в месяц мягкой тканью, пропитанной слабым спиртовым раствором для обезжиривания рабочей поверхности.

Завод-изготовитель оставляет за собой право менять конструкцию и комплектацию изделия без уведомления потребителя!

## 1. КОМПЛЕКТНОСТЬ

- |     |   |       |
|-----|---|-------|
| 1.  | Корпус замка                                  | 1 шт. |
| 2.  | Накладка замка                                | 1 шт. |
| 3.  | Резиновый уплотнитель                         | 2 шт. |
| 4.  | Поворотная планка                             | 1 шт. |
| 5.  | Защелка                                       | 1 шт. |
| 6.  | Ответная планка                               | 1 шт. |
| 7.  | Пинцет для смены кода                         | 1 шт. |
| 8.  | Карточка с кодом                              | 1 шт. |
| 9.  | Шуруп для крепления защелки и ответной планки | 4 шт. |
| 10. | Винт 35 мм                                    | 2 шт. |
| 11. | Винт 50 мм                                    | 2 шт. |
| 12. | Втулка  | 2 шт. |
| 13. | Опора для защелки                             | 1 шт. |
| 14. | Пин (резерв)                                  | 1 шт. |

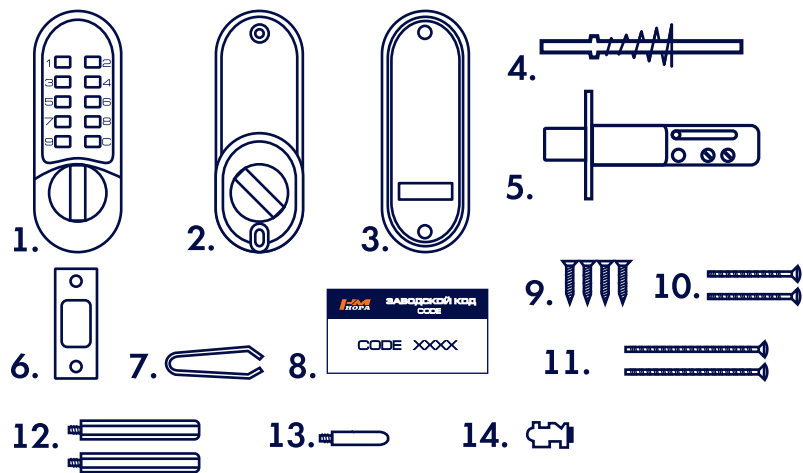


рис. 1

## 3. СМЕНА ЦИФРО-БУКВЕННОЙ КОМБИНАЦИИ ЗАМКА

1. Снимите замок с двери;
2. Нажмите кнопку С
3. Посмотрите на обратную сторону внешней стороны замка (с панелью набора кода): вы увидите большую прямоугольную пластину с 10 отверстиями, закрепленную 2 винтами с красными головками;
4. Аккуратно, лучше всего на твердой и ровной поверхности, выкрутите два винта, прижимая пластину к корпусу и снимите ее;
5. Вы увидите 10 пинов, из которых: 5 покрашены в красный цвет; 4 - в синий и 1 не покрашен. Красные пины отвечают за ту цифро-буквенную комбинацию, которую вы хотите изменить

**рис 7.**

Чтобы изменить код:

Нажмите на кнопку С и, не отпуская, аккуратно поменяйте местами пины, вынимая и вставляя их на нужное место пинцетом (7). Соблюдайте следующее правило: вырезы у пинов должны быть направлены на края замка **рис. 8!** Красные пины отвечают за комбинацию замка. Последовательность их нажатия не важна. Перед набором любого кода нажимайте кнопку с буквой «С».

Выбрав необходимую комбинацию, приложите крышку на место и, аккуратно ее придавив, закрутите 2 шурупа. Соберите замок. Проверьте, работает ли ваш новый код. Установите замок на дверь.

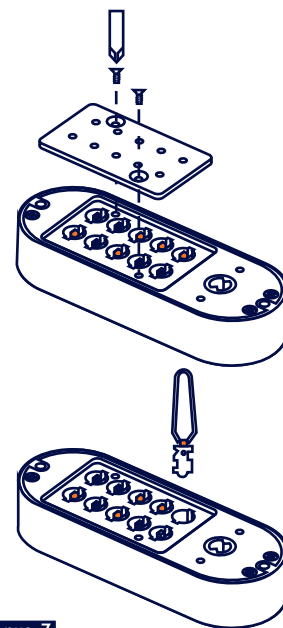


рис. 7

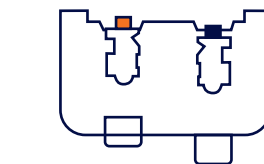


рис. 8

- при необходимости, обрежьте поворотную планку (4) на нужную длину.

Перед тем, как окончательно закрутить винты (10) или (11), убедитесь, что замок расположен вертикально, и проверьте его механизм (все работающие его части должны легко двигаться).

**НЕ ЗАКРЫВАЙТЕ ДВЕРЬ, ЕСЛИ ВЫ НЕ УВЕРЕНЫ В КОДЕ ЗАМКА!**

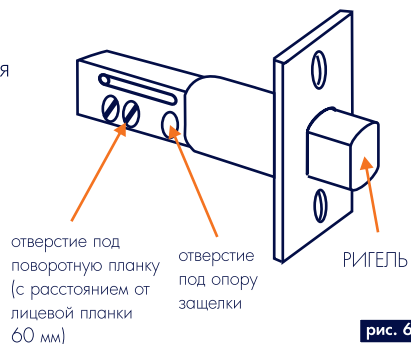
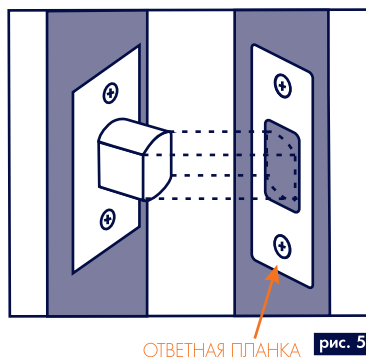
Не перетягивайте крепление замка, так как это может вызвать перекос, что приведет к неудовлетворительной работе замка. Некоторые модели имеют фиксатор, который позволяет держать защелку открытой, если есть необходимость.

## 2.7 Разметка и установка ответной планки

- расположите ответную планку (6) на двери на уровне ригеля защелки **рис. 5**;

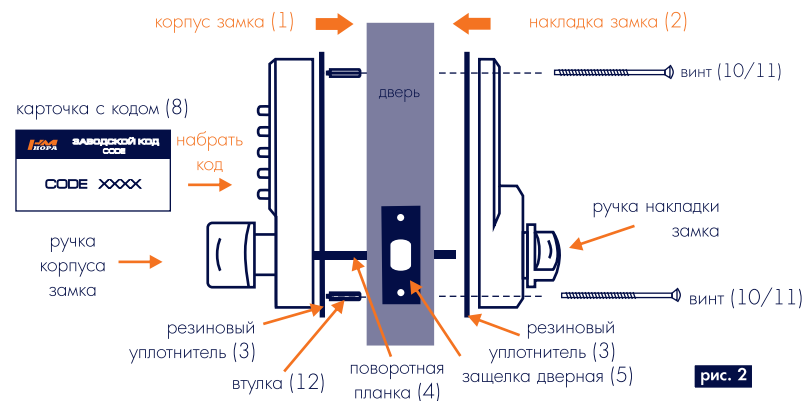
- отметьте границы расположения ответной планки и по ним сделайте углубление в дверном коробе на 2 мм, чтобы планка встала вровень с дверью;
- отметьте, где будет находиться углубление под ригель защелки.

- Выберите необходимое отверстие в коробе двери глубиной 27мм;
- закрепите планку только одним шурупом для того, чтобы убедиться в ее правильном расположении;
- ригель защелки должен входить в отверстие легко, на всю длину, и люфт не должен быть большим при закрытии двери. Только после этого закрепите планку вторым шурупом.



## 2. УСТАНОВКА ЗАМКА

### 2.1 Схема сборки



### 2.2 Описание замка

Замок кодовый универсальный: подходит как для левых, так и для правых дверей, открывающихся наружу и внутрь. Возможна установка на двери толщиной 35 - 55 мм (при использовании винтов (11) длиной 50 мм и втулок 12 **рис. 2**). При необходимости, укоротив поворотную планку (4), возможна установка на двери с меньшей толщиной 35 - 45 мм, (при использовании винтов (10) длиной 35 мм).

### Проверка кодового замка

Перед началом установки замка проверьте работоспособность всех его частей, наберите код (номер кода на картонке (8) **рис. 1**;

- ручка корпуса замка (1) **рис. 2** должна повернуться и легко вернуться в исходное положение. Если вы хотите изменить код замка, следует сделать это до его установки на дверь (см. инструкцию по смене цифро-буквенной комбинации накладки замка, **стр. 7**);
- убедитесь, что ручка накладки замка поворачивается свободно.
- проверьте, легко ли двигается ригель защелки **рис. 7**.

### 2.3 Разметка и установка защелки

- отметьте на торце двери центральную точку **рис. 3** там, где хотите установить защелку (5). Просверлите отверстие диаметром 24 мм и глубиной 90 мм;
- вставьте защелку (5) в отверстие и обрисуйте планку;
- выньте защелку (5) и стамеской на 3 мм углубите паз под лицевую планку защелки (5) **рис. 3**.
- лицевая планка защелки (5) должна встать вровень с дверью;
- закрепите защелку шурупами (9).

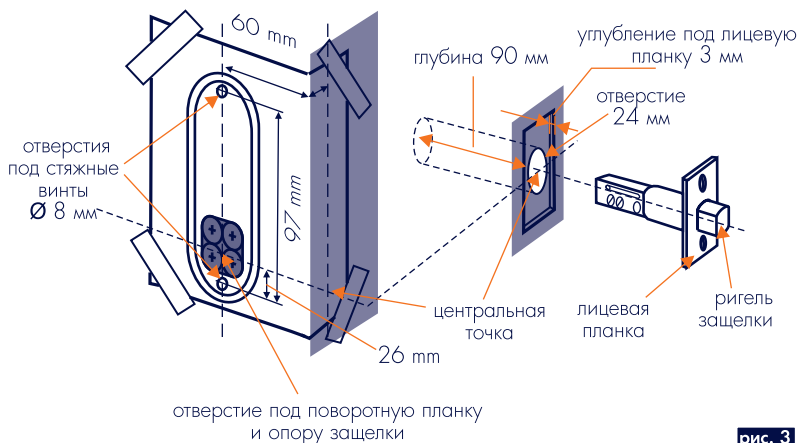


рис. 3

### 2.4 Разметка и высверливание отверстий под корпус и накладку замка

- сверьте размеры изделия с установочным шаблоном;
- прикрепите шаблон по наружной линии сгиба к двери;
- сделайте разметку на двери по шаблону;
- в отмеченных на двери местах просверлите 4 отверстия диаметром 15 мм под поворотную планку (4) и опору защелки (13), 2 отверстия диаметром 8 мм под втулки (12);

- при помощи стамески выберите прямоугольный паз по периметру четырех просверленных отверстий.

### 2.5 Установка опоры для защелки

Опора (13) необходима для точной фиксации защелки (5) в двери. Установите опору (13) для защелки (5) в корпус замка (1), используя **рис. 4**.

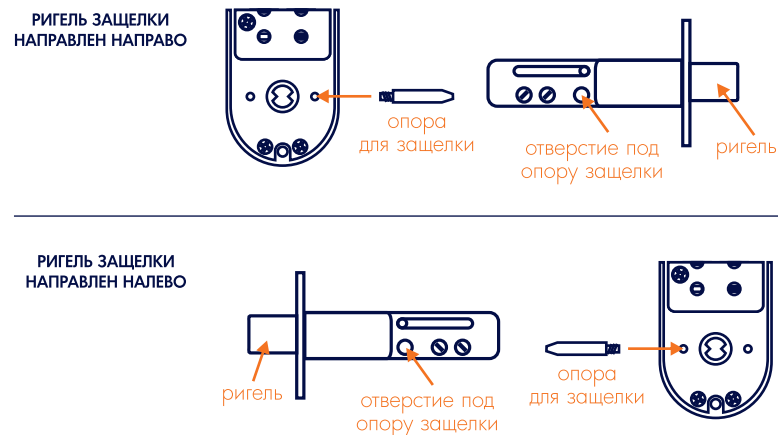


рис. 4

### 2.6 Сборка кодового замка

- вставьте поворотную планку (4) через прямоугольный паз в двери и убедитесь, что она входит в защелку (5) согласно **рис. 2**;
- используйте винты (10) или (11) **рис. 2** под толщину двери так, чтобы винты плотно прижимали накладку замка к двери;
- приставьте корпус замка (1) и накладку замка (2) к двери, как показано на **рис. 2**;
- используя винты (10) или (11), стяните части замка вместе через отверстия в накладке замка (2) вверху и внизу;