



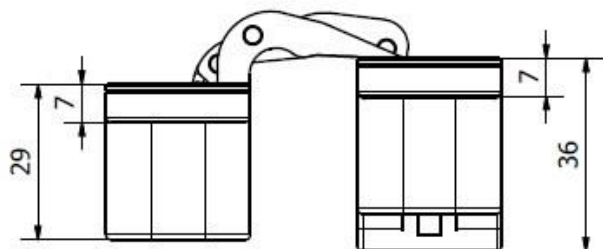
Характеристики продукта:

- полностью скрытая дверная петля
- 3D регулируемая (высота ± 3 мм, горизонталь $+3/-2$ мм, прижим ± 1 мм)
- подшипники скольжения из композита – не требуется смазка
- для левых и правых дверей
- основные размеры: высота 120 мм, ширина 27 мм, глубина на стороне двери 36 мм, глубина на стороне коробки 29 мм
- расстояние между частями петли 20,3 мм с регулировкой ± 1 мм
- Успешно прошла тест на 400 000 циклов открывания-закрывания с нагрузкой 80 кг

Классификация в соответствии с EN 1935: 2 7 3 0 1 0 0 10

Рамная часть

Створочная часть



РЕГУЛИРОВКИ

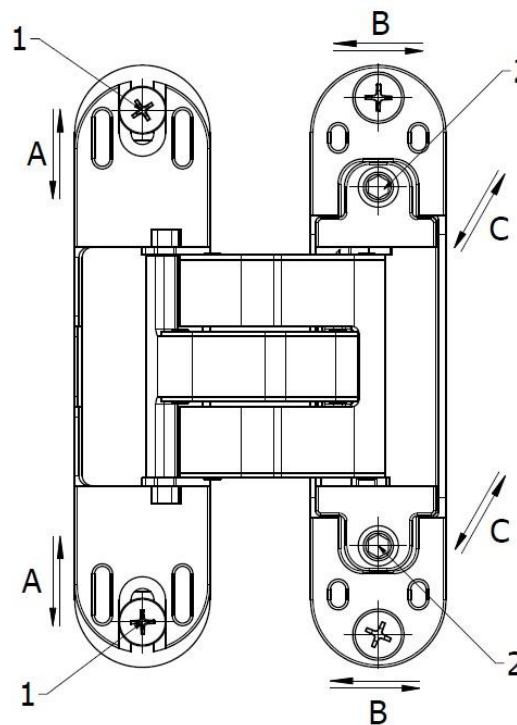
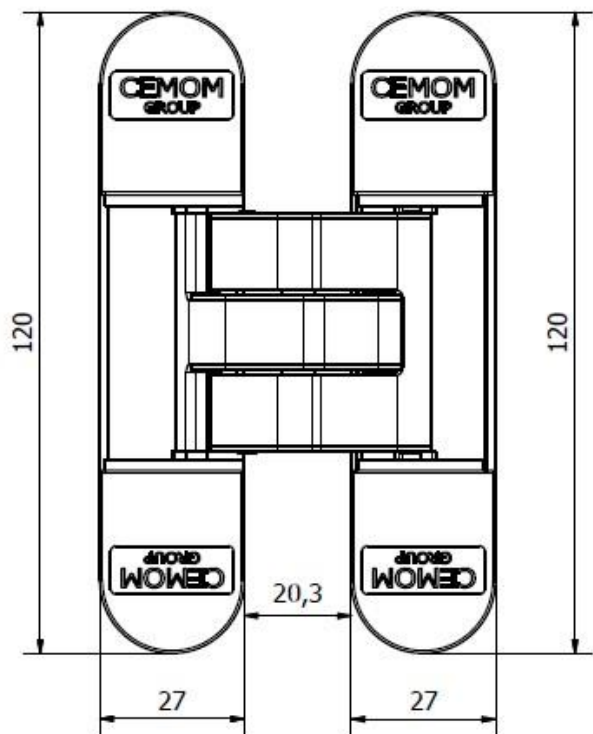
Для регулировок петли необходимы шестигранный ключ 4 мм и крестовая отвертка. Регулировка выполняется, когда все петли находятся под нагрузкой. Регулировка А – по высоте – диапазон ± 3 мм у всех петель.

Ослабьте два винта (1) на один поворот на рамной части петель с помощью крестовой отвертки. Затем, поднимите дверь в необходимое положение – это можно сделать легче с помощью клина или воздушной подушки. После регулировки затяните крепко все винты (1).

В – регулировка по прижиму – диапазон ± 1 мм

С – боковая регулировка – диапазон $+3/-2$ мм

Регулировки по прижиму и горизонтали выполняются одновременно. Отрегулируйте петлю, поворачивая попеременно оба эксцентриковых винта (2). Винты должны закручиваться равномерно.



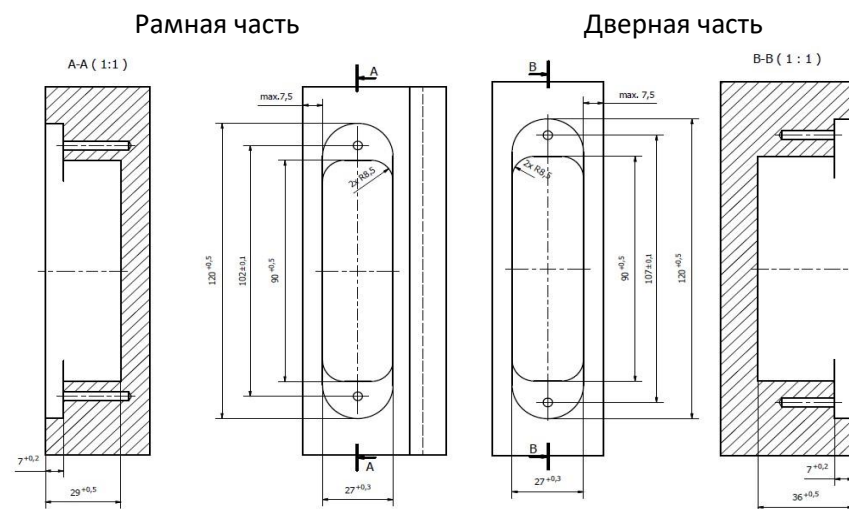
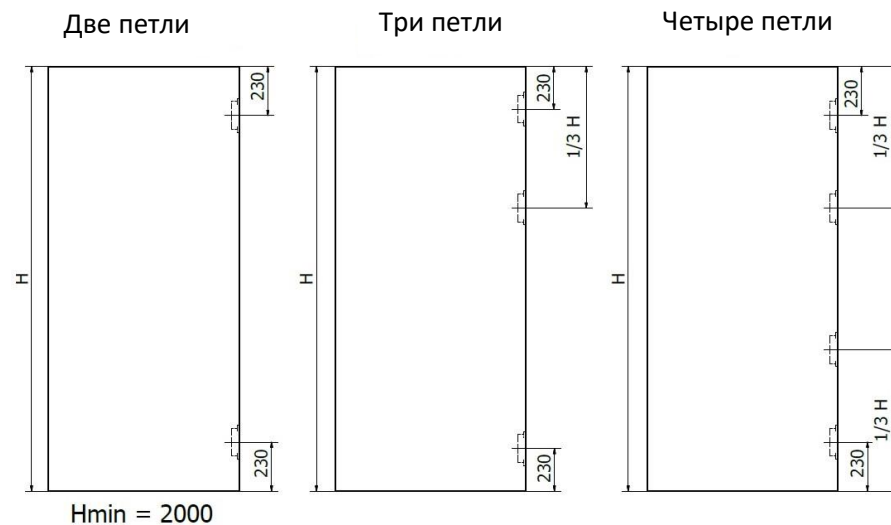
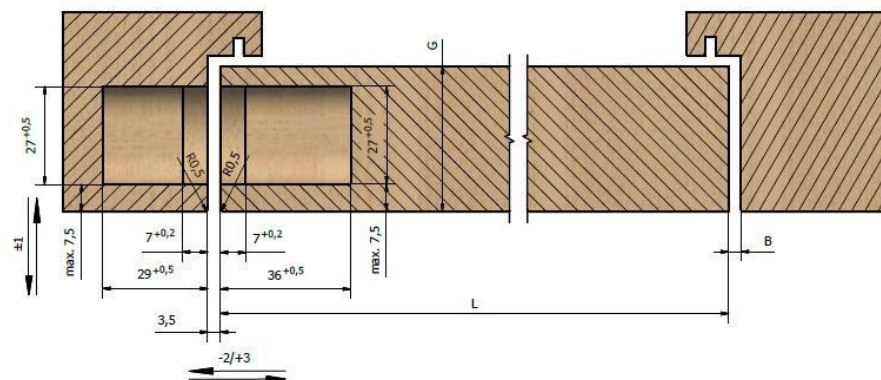
РЕКОМЕНДУЕМОЕ РАСПОЛОЖЕНИЕ ПЕТЕЛЬ

При правильной регулировке (все петли под нагрузкой) рекомендуемый допустимый вес двери зависит от количества петель и ширины двери, при минимальной высоте двери 2000 мм представлен в таблице. Всегда должна быть проверена первая дверь.

Толщина двери "G" [мм]	Ширина двери "L" [мм]			
	700	800	900	1000
	Минимальный зазор "B" [мм]			
40	3	2	2	2
50	3	3	2	2
60	4	4	3	3

Положение петли относительно необходимых размеров двери и коробки.

Кол-во петель	Ширина двери "L" [мм]			
	700	800	900	1000
2	77 кг	68 кг	60 кг	54 кг
3	87 кг	77 кг	68 кг	61 кг
4	96 кг	85 кг	75 кг	68 кг



РАЗМЕРЫ ФРЕЗЕРОВАНИЯ

Аксессуары для монтажа

Универсальный шаблон с набором пластин для скрытых петель СЕМОМ

для фрезеровки отверстий без использования ЧПУ станка

UMF2-00-00

