

D-80 Synchro - это синхронизированная раздвижная система для деревянных дверей весом до 80 кг. Система позволяет синхронно открывать обе двери в противоположном направлении всего одним движением.

- 1 Общие данные, размеры дверей
- 2 Комплектация
- 3 Шаг 1: Установка трека, кареток, стопоров
- 4 Шаг 2: Установка нижнего поводка
- 5 Шаг 3: Установка пластин на полотна
- 6 Шаг 4: Установка дверей
- 7 Шаг 5: Регулировка высоты
- 8 Шаг 6: Установка фиксаторов
- 9 Шаг 7: Установка троса

## Общие данные, размеры дверей



Количество  
полотен



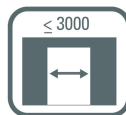
Вес одного  
полотна



Для  
деревянных  
дверей



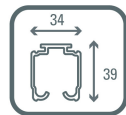
Толщина  
дверей



Ширина  
проема

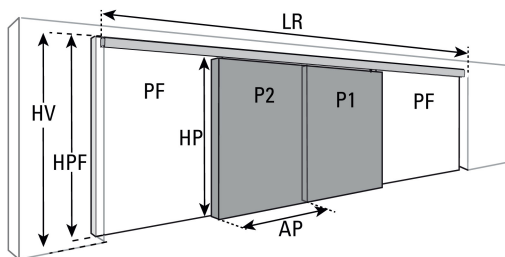


Ширина  
дверей

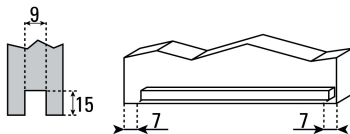
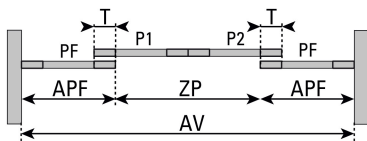


Рейл U-21

### Размеры дверей



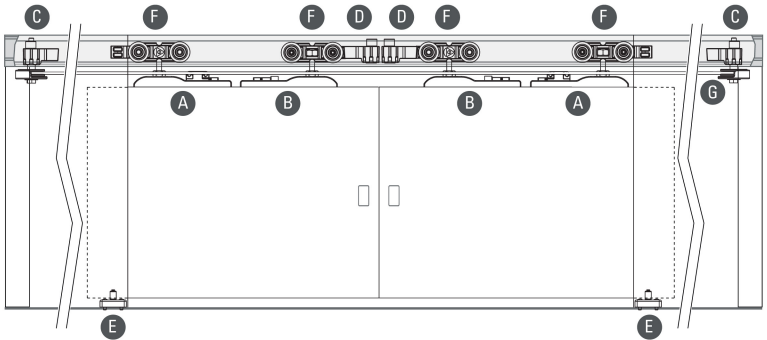
$$\begin{aligned} HP &= HV - 80 \\ APF &\geq AP \\ AP &= (ZP/2) + T \\ LR &= 4AP - 2T \\ HPF &= HV \\ T &\geq 50 \end{aligned}$$



Для деревянных полотен нужно  
профрезировать нижнюю часть двери для  
поводка

AP = Ширина дверей | AV = Ширина проема | HP = Высота дверей | HV = Высота проема  
HPF = Высота фиксированной панели | APF = Ширина фиксированной панели | ZP = Транзитная зона | T = Перехлест | LR = Длина рейла

## Детали



### Комплектация

<b>A</b>	Установочная пластина с замком		2
<b>B</b>	Установочная пластина		2
<b>C</b>	Фиксаторы со шкивом		2
<b>D</b>	Фиксаторы		2
<b>E</b>	Нижние поводки		2
<b>F</b>	Каретки D-80		4
<b>G</b>	Шнур		1
<b>H</b>	Ключ		2
<b>I</b>	Шестигранный ключ		1
<b>J</b>	Саморезы 4.5x45		12
<b>K</b>	Винты		4
<b>L</b>	Нейлоновые дюбели		4

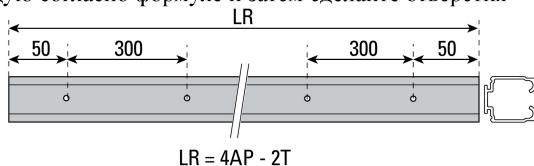
### Необходимые инструменты

Дрель	
Сверла	
Отвес	
Отвертка	
Рулетка	

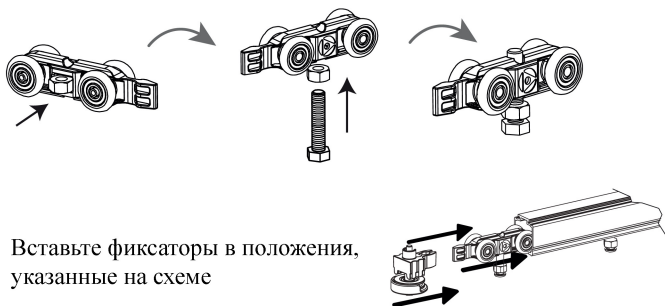
## Установка направляющей, кареток и стопоров

### Шаг 1

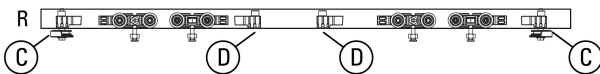
Отпилите направляющую согласно формуле и затем сделайте отверстия



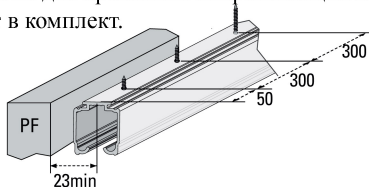
Установите каретки в направляющую, предварительно вставив крепежные болты в них, обращая особое внимание на их положение



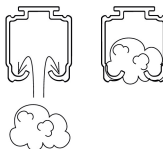
Вставьте фиксаторы в положения, указанные на схеме



Закрепите направляющие к потолку. Учитывайте расстояние указанное на рисунке. Саморезы для крепления направляющих не входят в комплект.



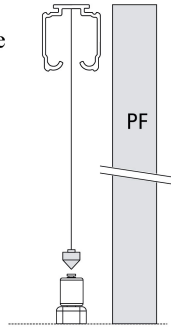
После фиксации очистите направляющие от пыли и стружки.



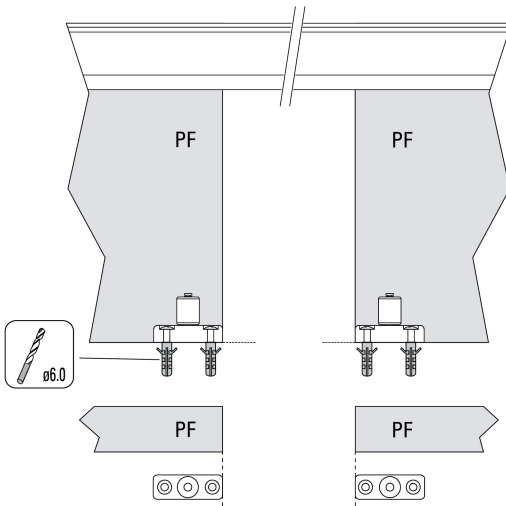


## Шаг 2

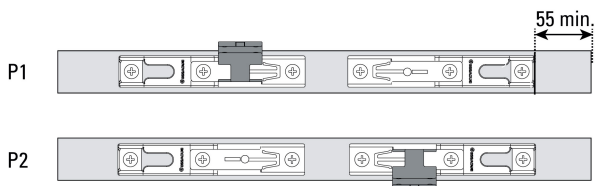
С помощью отвеса определите положение нижнего поводка под направляющей



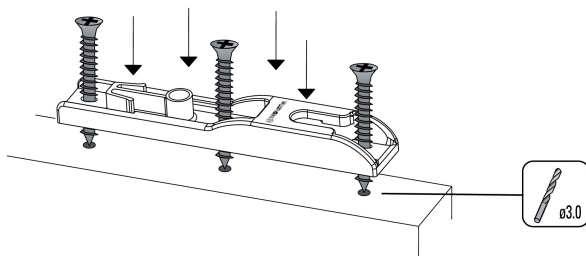
Установите нижний поводок в конце фиксированной панели, как показано на схеме.



На верхнем краю двери 1 (P1) и двери 2 (P2) закрепите пластины, соблюдая минимальное расстояние 55 мм от края, как указано на схеме.



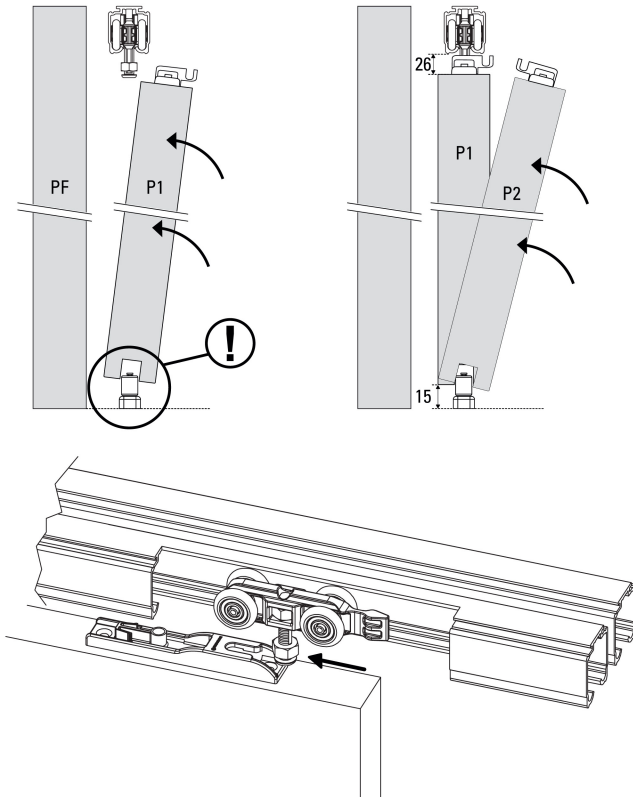
Сделайте отверстия в полотне сверлом диаметром 3 мм, чтобы закрепить пластины винтами 4.5x45.



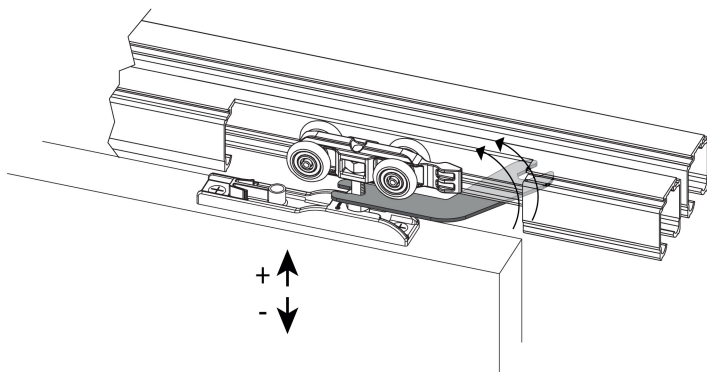
## Шаг 4

Установите дверь 1 (P1) в нижний паз, стараясь его не повредить. Затем вставьте болты в пластины.

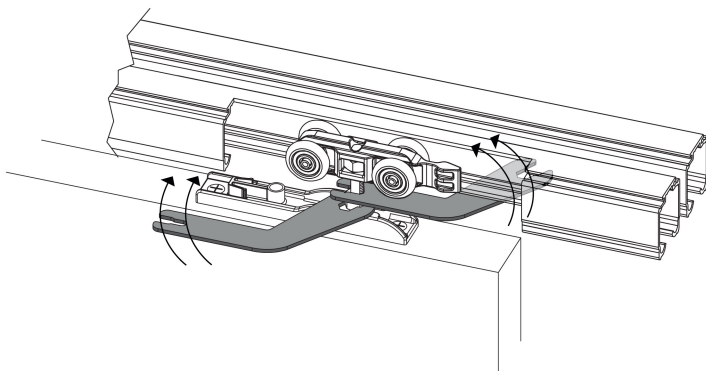
Аналогичным образом установите дверь 2 (P2) в нижний паз как показано на схеме.



С помощью ключа отрегулируйте высоту двери.



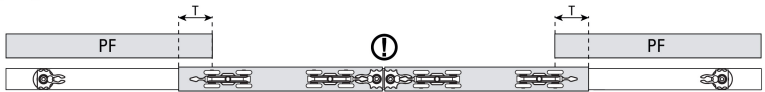
Затем закрепите контргайку с помощью двух ключей: один вращает болт, а другой гайку в противоположном направлении.



# Шаг 6

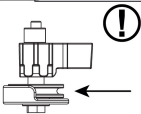
Держите установленные двери в закрытом положении, чтобы зафиксировать стопора.

Закрепите фиксаторы в нужном положении с помощью отвертки, как показано на рисунке D.

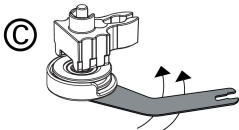
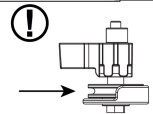


\* Чтобы убедиться, что детали находятся в правильном положении, необходимо зафиксировать каретки в стопорах

Чтобы зафиксировать оставшиеся стопора, необходимо привести двери в открытое положение, перемещая стопоры до тех пор, пока они не зафиксируют каретки.



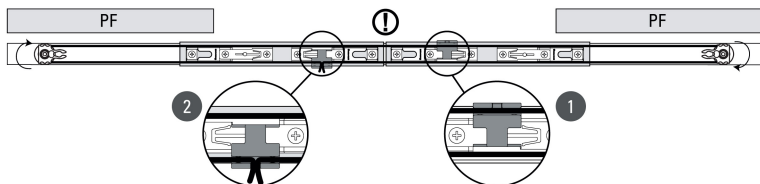
\* Чтобы убедиться, что детали находятся в правильном положении, необходимо, чтобы шкив был свободен по направлению к центру.



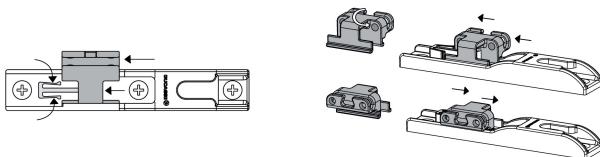
Для достижения оптимального закрытия полотен, необходимо учитывать минимальные размеры перекрытия (T).



При закрытых дверях проложите трос, следуя инструкциям и траектории указанным на схеме. Начните процесс, отрегулировав его на фиксаторе с замком 2,5 мм с помощью шестигранного ключа 2,5 мм.



В случае надобности замок может быть демонтирован с пластины и собран другой стороной. Для этого вам нужно нажать на выступы в пластине, как показано на схеме.



Затяните и закрепите шнур. Следите за тем, чтобы шнур не вылезал из замка.

Затем закрепите замок 2 с помощью шестигранного ключа 2,5 мм.

