

СФЕРА ПРИМЕНЕНИЯ KUBICA KubiCENTER K6400



ПРЕДПОСЫЛКИ

Для правильной установки петли нужно учитывать различные факторы, обеспечивающие эффективную работу петель на протяжении всего времени эксплуатации.

В частности, необходимо знать ширину панели и межосевое расстояние, которое вы хотите использовать для установки петель.

Межосевое расстояние у петель: Это расстояние между центром самой верхней петли и центром самой нижней петли на дверном полотне.

Межосевое расстояние влияет на несущую способность петель: меньшее межосевое расстояние, меньшая нагрузка петель. Несущая способность петель обратно пропорциональна ширине дверного полотна: чем шире дверное полотно, тем меньше должна быть нагрузка на петли.

Увеличивая межосевое расстояние, можно сбалансировать горизонтальную нагрузку на петли

ТАБЛИЦА ПРИМЕНЕНИЯ

-В следующей таблице показано соотношение между межосевым расстоянием, шириной и весом (максимально допустимым) для полотна с 2 петлями **KUBICA KubiCENTER K6400**

		K6400 - 30 Кг - № 2 петли											
Межосевое расстояние петля (мм)	2000	30	30	30	30	30	30	30	30	30	30	29	28
	1950	30	30	30	30	30	30	30	30	30	29	28	27
	1900	30	30	30	30	30	30	30	30	30	29	27	26
	1850	30	30	30	30	30	30	30	30	29	28	27	26
	1800	30	30	30	30	30	30	30	30	28	27	26	25
	1750	30	30	30	30	30	30	30	29	27	26	25	24
	1700	30	30	30	30	30	30	29	28	27	26	25	24
	1650	30	30	30	30	30	30	28	27	26	25	24	23
	1600	30	30	30	30	30	29	27	26	25	24	23	22
	1550	30	30	30	29	28	27	25	24	23	22	22	
	1500	30	30	30	28	27	26	25	24	23	22	21	
	1450	30	30	29	28	26	25	24	23	22	21	20	
	1540	30											
	926	700	800	900	950	1000	1050	1100	1150	1200	1250	1300	
		Ширина дверного полотна (мм)											



СФЕРА ПРИМЕНЕНИЯ

KUBICA KubiCENTER K6400



ТАБЛИЦА ПРИМЕНЕНИЯ

-В следующей таблице показано соотношение между межосевым расстоянием, шириной и весом (максимально допустимым) для полотна с 3 петлями **KUBICA KubiCENTER K6400**

Межосевое расстояние петель (мм)		K6400 - 45 Кг - № 3 петли											
		900	700	800	900	950	1000	1050	1100	1150	1200	1250	1300
2000		45	45	45	45	45	45	43	41	39	37	36	
1950		45	45	45	45	45	43	42	40	38	37	35	
1900		45	45	45	45	44	42	40	39	37	36	34	
1850		45	45	45	45	43	41	39	38	36	35	33	
1800		45	45	45	44	42	40	38	37	35	34	32	
1750		45	45	45	43	41	39	37	36	34	33	32	
1700		45	45	44	42	40	38	36	35	33	32	31	
1650		45	45	43	41	39	37	35	34	32	31	30	
1600		45	45	42	39	37	36	34	33	31	30	29	
1550		45	45	40	38	36	35	33	32	30	29	28	
1500		45	44	39	37	35	33	32	31	29	28	27	
1450		45	42	38	36	34	32	31	30	28	27	26	
1730	45												
		900	700	800	900	950	1000	1050	1100	1150	1200	1250	1300
		Ширина дверного полотна (мм)											

- Тестовая дверь: межосевое расстояние 1540 мм - ширина 926 мм - угол открывания 0°-90°.

- Обратите внимание: вес двери должен включать в себя вес фурнитуры и любых декоративных элементов.

Вес учитывается для гладкого полотна, без учета стеклянных вставок, смещающих центр тяжести от геометрического центра двери.



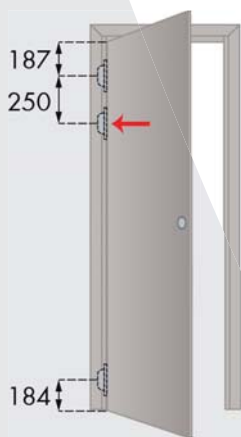
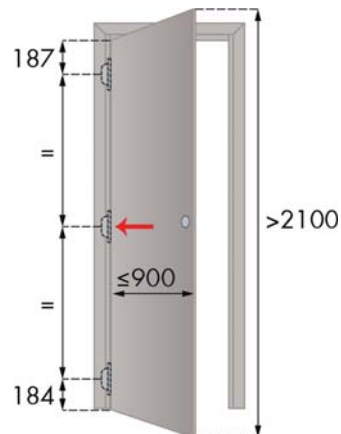
ПРИМЕРЫ УСТАНОВКИ

Ниже приведены примеры по нестандартному монтажу, но хотим обратить Ваше внимание, что совместное применение скрытых петель с другими устройствами: дверными доводчиками, ограничителями открывания двери, ручками антипаника, автоматическими порогами и т.д. не учтено в таблицах грузоподъемности и должно быть проверено клиентом.

ДОБАВЛЕНИЕ ТРЕТЬЕЙ ПЕТЛИ ПО ЦЕНТРУ ДВЕРИ

В этих случаях необходимо устанавливать третью петлю по центру дверного полотна для сохранения плоскости двери:

- если двери выше 2100 мм;
- если двери устанавливаются в помещениях с повышенной влажностью;
- если двери из тонкого или легкого материала;
- если двери эксплуатируются в помещениях с разными температурными режимами



ДОБАВЛЕНИЕ ТРЕТЬЕЙ ПЕТЛИ С СМЕЩЕНИЕМ К ВЕРХНЕЙ

При наличии доводчика требуется минимум 3 петли. Третья петля служит усилением для верхней и устанавливается на расстоянии 250 мм по центрам петель.

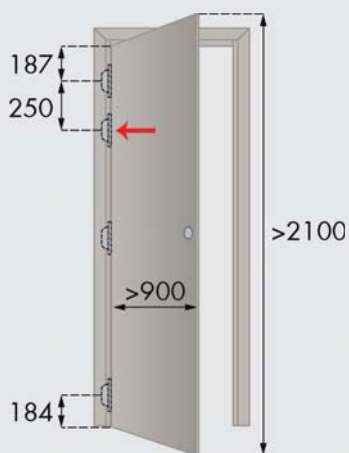
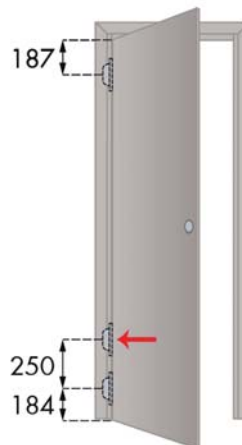
ВАЖНО: рекомендуется отрегулировать доводчик до минимального усилия при котором он может работать. Высокое усилие доводчика может нарушить работу петель. Кроме того, если в доводчике есть функция ограничителя открывания двери, ее необходимо отключить, чтобы обеспечить максимально продолжительную работу петель.

ДОБАВЛЕНИЕ ТРЕТЬЕЙ ПЕТЛИ СО СМЕЩЕНИЕМ К НИЖНЕЙ

При наличии ограничителей открывания двери или автоматического порога требуется 3 петли. Третья петля служит усилением нижней и устанавливается на расстоянии 250 мм по центрам петель.

ВАЖНО: дверной ограничитель должен быть установлен как можно дальше от оси вращения двери. Мы рекомендуем установку на расстоянии около 75% от ширины двери по направлению к замку.

ВАЖНО: рекомендуется отрегулировать автоматический порог до минимального усилия при котором он может работать. Высокое усилие автоматического порога может нарушить работу петель.



ДОБАВЛЕНИЕ ЧЕТВЕРТОЙ ПЕТЛИ С СМЕЩЕНИЕМ К ВЕРХНЕЙ

Для дверей высотой более 2100 мм и шириной более 900 мм или для установки в общественных местах с высокой проходимостью (в школах, больницах или аэропортах) рекомендуется установка 4-х петель. Четвертая петля служит усилением для верхней и устанавливается на расстоянии 250 мм по центрам петель.

