

# СФЕРА ПРИМЕНЕНИЯ

## KUBI7 K7200



### ПРЕДПОСЫЛКИ

Для правильной установки петли нужно учитывать различные факторы, обеспечивающие эффективную работу петель на протяжении всего времени эксплуатации.

В частности, необходимо знать ширину панели и межосевое расстояние, которое вы хотите использовать для установки петель.

Межосевое расстояние у петель: Это расстояние между центром самой верхней петли и центром самой нижней петли на дверном полотне.

Межосевое расстояние влияет на несущую способность петель: меньшее межосевое расстояние, меньшая нагрузка петель. Несущая способность петель обратно пропорциональна ширине дверного полотна: чем шире дверное полотно, тем меньше должна быть нагрузка на петли.

Увеличивая межосевое расстояние, можно сбалансировать горизонтальную нагрузку на петли

### ТАБЛИЦА ПРИМЕНЕНИЯ

-В следующей таблице показано соотношение между межосевым расстоянием, шириной и весом (максимально допустимым) для полотна с 2 петлями **KUBI7 K7200**

Межосевое расстояние петель (мм)		K7200 - 200 Кг - № 2 петли											
		200	300	400	500	600	700	800	900	1000	1100	1200	1300
2000		200	200	200	200	200	198	189	181	173	166	160	
1950		200	200	200	200	200	193	184	176	169	162	156	
1900		200	200	200	200	198	188	180	172	165	158	152	
1850		200	200	200	200	192	183	175	167	160	154	148	
1800		200	200	200	197	187	178	170	163	156	150	144	
1750		200	200	200	192	182	173	166	158	152	146	140	
1700		200	200	197	186	177	168	161	154	147	142	136	
1650		200	200	191	181	172	164	156	149	143	137	132	
1600		200	200	185	175	166	159	151	145	139	133	128	
1550		200	200	179	170	161	154	147	140	134	129	124	
1500		200	195	173	164	156	149	142	136	130	125	120	
1450		200	189	168	159	151	144	137	131	126	121	116	
1730	200												
	900	700	800	900	950	1000	1050	1100	1150	1200	1250	1300	
		Ширина дверного полотна (мм)											

- Тестовая дверь: межосевое расстояние 1540 мм - ширина 926 мм - угол открывания 0°-90°.

- Обратите внимание: вес двери должен включать в себя вес фурнитуры и любых декоративных элементов.

Вес учитывается для гладкого полотна, без учета стеклянных вставок, смещающих центр тяжести от геометрического центра двери.



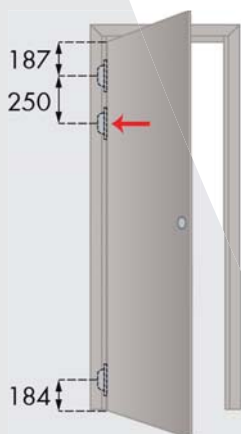
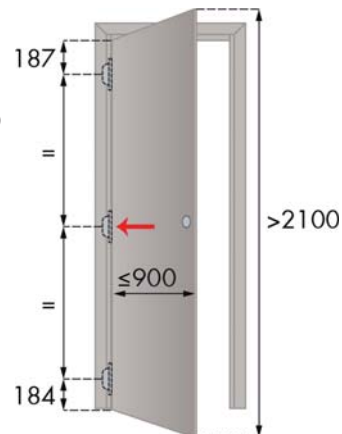
## ПРИМЕРЫ УСТАНОВКИ

Ниже приведены примеры по нестандартному монтажу, но хотим обратить Ваше внимание, что совместное применение скрытых петель с другими устройствами: дверными доводчиками, ограничителями открывания двери, ручками антипаника, автоматическими порогами и т.д. не учтено в таблицах грузоподъемности и должно быть проверено клиентом.

### ДОБАВЛЕНИЕ ТРЕТЬЕЙ ПЕТЛИ ПО ЦЕНТРУ ДВЕРИ

В этих случаях необходимо устанавливать третью петлю по центру дверного полотна для сохранения плоскости двери:

- если двери выше 2100 мм;
- если двери устанавливаются в помещениях с повышенной влажностью;
- если двери из тонкого или легкого материала;
- если двери эксплуатируются в помещениях с разными температурными режимами



### ДОБАВЛЕНИЕ ТРЕТЬЕЙ ПЕТЛИ С СМЕЩЕНИЕМ К ВЕРХНЕЙ

При наличии доводчика требуется минимум 3 петли. Третья петля служит усилением для верхней и устанавливается на расстоянии 250 мм по центрам петель.

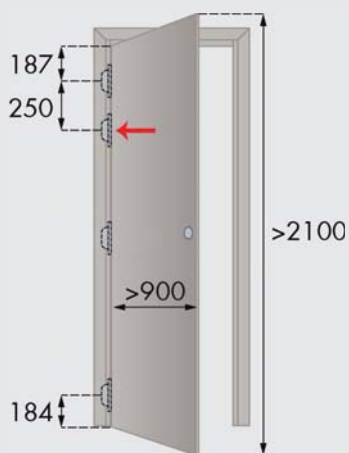
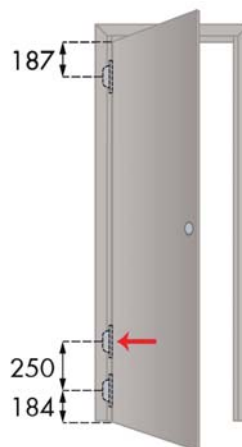
**ВАЖНО:** рекомендуется отрегулировать доводчик до минимального усилия при котором он может работать. Высокое усилие доводчика может нарушить работу петель. Кроме того, если в доводчике есть функция ограничителя открывания двери, ее необходимо отключить, чтобы обеспечить максимально продолжительную работу петель.

### ДОБАВЛЕНИЕ ТРЕТЬЕЙ ПЕТЛИ СО СМЕЩЕНИЕМ К НИЖНЕЙ

При наличии ограничителей открывания двери или автоматического порога требуется 3 петли. Третья петля служит усилением нижней и устанавливается на расстоянии 250 мм по центрам петель.

**ВАЖНО:** дверной ограничитель должен быть установлен как можно дальше от оси вращения двери. Мы рекомендуем установку на расстоянии около 75% от ширины двери по направлению к замку.

**ВАЖНО:** рекомендуется отрегулировать автоматический порог до минимального усилия при котором он может работать. Высокое усилие автоматического порога может нарушить работу петель.



### ДОБАВЛЕНИЕ ЧЕТВЕРТОЙ ПЕТЛИ С СМЕЩЕНИЕМ К ВЕРХНЕЙ

Для дверей высотой более 2100 мм и шириной более 900 мм или для установки в общественных местах с высокой проходимостью (в школах, больницах или аэропортах) рекомендуется установка 4-х петель. Четвертая петля служит усилением для верхней и устанавливается на расстоянии 250 мм по центрам петель.

