

TE 340 3D

для нефальцованных межкомнатных и
объектных дверей



Характеристики продукта

- полностью скрытая система петель
- для деревянной, стальной, алюминиевой коробки
- для нефальцованных межкомнатных и объектных дверей
- цельный корпус петли с закрытой боковой частью для единства внешнего вида
- регулирование в 3 плоскостях (по горизонтали +/- 3,0 мм, по высоте +/- 3,0 мм, прижатие +/- 1,0 мм)
- не требующие обслуживания подшипники скольжения

Технические данные

Свойства	Значение
Допустимая нагрузка	80,0 kg
Общая длина	160,0 mm
Ширина(полотно)	28,0 mm
Ширина(рама)	28,0 mm
Диаметр фрезы	24,0 mm
Диаметр копирующего кольца	30,0 mm
Угол открывания	180°

Отметки качества продукта



Сертификация CE



Сертификация IFT



Сертификация UL

warringtonfire

Сертификация Warringtonfire

Классификатор

3	7	4	1 *1	1	— *2	0	11
---	---	---	------	---	------	---	----

*1 Испытание для функциональных дверей всегда проводится на полноразмерной двери.

*2 в зависимости от исполнения поверхности

ТЕСТУС - ТЕ 340 3D

Примечание

Допустимая нагрузка рассчитана на две петли (1 x 2 м), полная информация в разделе "Техническая информация".

При открытии на 180° дверь необходимо придерживать.

Применение

Универсальная
фрезеровочная рама
сверлильный шаблон ТЕСТУС
ТЕ 340 3D

Шаблон 5 250693 5

1 этап

Шаблон 5 250694 5

2 этап

Комбинация

ТЕ 340 3D FZ

ТЕ 340 3D SZ

ТЕ 340 3D ST

Диапазон функций



защита от взлома



защита от пожара

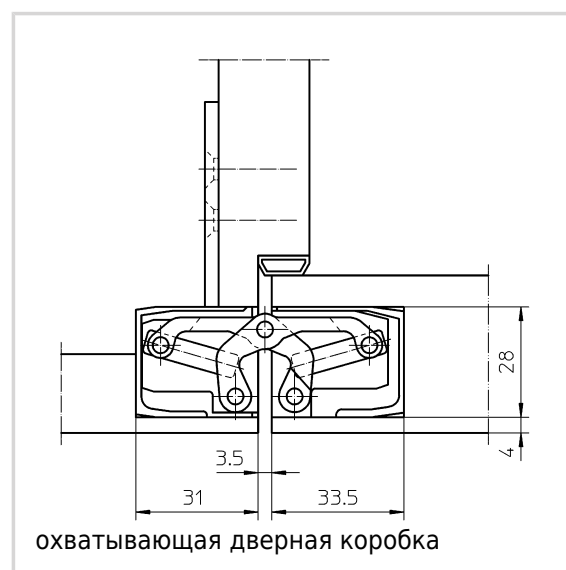
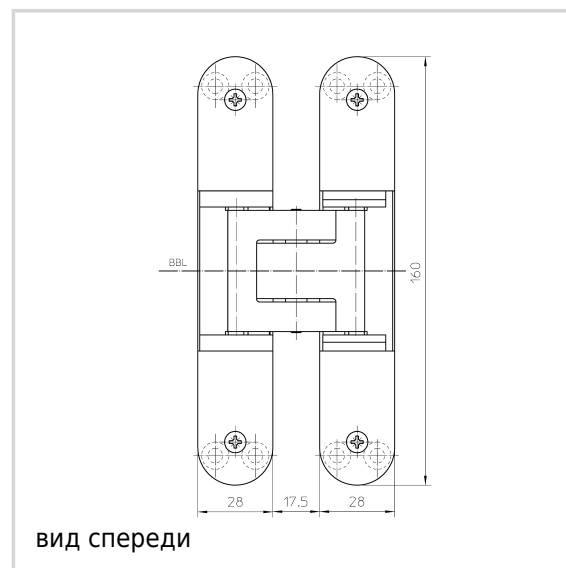


защита от дыма

Вариант

Поверхности	полированная латунь (030)
Номер	030
VPE	по 2 штуки
DIN	стандарт DIN, правый и левый
Арт.ном.	5 400605 0 03002
EAN	4015471106553

Поверхности	полированный никель (038)
-------------	---------------------------



TECTUS - TE 340 3D

Номер	038
VPE	по 2 штуки
DIN	стандарт DIN, правый и левый
Арт.ном.	5 400605 0 03802
EAN	4015471106577

Поверхности	матовая латунь (047)
Номер	47
VPE	по 2 штуки
DIN	стандарт DIN, правый и левый
Арт.ном.	5 400605 0 04702
EAN	4015471127183

Поверхности	RAL 9016 белый (070)
Номер	070
VPE	по 2 штуки
DIN	стандарт DIN, правый и левый
Арт.ном.	5 400605 0 07002
EAN	4015471106584

Поверхности	RAL 9005 Черный матовый (107)
Номер	107
VPE	по 2 штуки
DIN	стандарт DIN, правый и левый
Арт.ном.	5 400605 0 10702
EAN	4015471106607

Поверхности	F1-матовый хром (124)
Номер	124
VPE	по 2 штуки
DIN	стандарт DIN, правый и левый
Арт.ном.	5 400605 0 12402
EAN	4015471106614

Поверхности	F2-матовый никель (125)
Номер	125
VPE	по 2 штуки
DIN	стандарт DIN, правый и левый
Арт.ном.	5 400605 0 12502



TECTUS - TE 340 3D

EAN	4015471106638
Поверхности	под нержавейку (126)
Номер	126
VPE	по 2 штуки
DIN	стандарт DIN, правый и левый
Арт.ном.	5 400605 0 12602
EAN	4015471106652
Поверхности	сатинированный никель (144)
Номер	144
VPE	по 2 штуки
DIN	стандарт DIN, правый и левый
Арт.ном.	5 400605 0 14402
EAN	4015471106669
Поверхности	матовый хром (146)
Номер	146
VPE	по 2 штуки
DIN	стандарт DIN, правый и левый
Арт.ном.	5 400605 0 14602
EAN	4015471109592
Поверхности	рустикальный (156)
Номер	156
VPE	по 2 штуки
DIN	стандарт DIN, правый и левый
Арт.ном.	5 400605 0 15602
EAN	4015471106676
Поверхности	бронза металлик (168)
Номер	168
VPE	по 2 штуки
DIN	стандарт DIN, правый и левый
Арт.ном.	5 400605 0 16802
EAN	4015471106683
Поверхности	бронза (174)
Номер	174
VPE	по 2 штуки

TECTUS - TE 340 3D

DIN	стандарт DIN, правый и левый
Арт.ном.	5 400605 0 17402
EAN	4015471114190
Поверхности	светлая бронза (175)
Номер	175
VPE	по 2 штуки
DIN	стандарт DIN, правый и левый
Арт.ном.	5 400605 0 17502
EAN	4015471114206
Поверхности	темная бронза (176)
Номер	176
VPE	по 2 штуки
DIN	стандарт DIN, правый и левый
Арт.ном.	5 400605 0 17602
EAN	4015471114213
Поверхности	цветное полимерное покрытие (079)
Номер	079
VPE	европалета
DIN	стандарт DIN, правый и левый
Арт.ном.	5 400605 0 07975
EAN	4015471123888